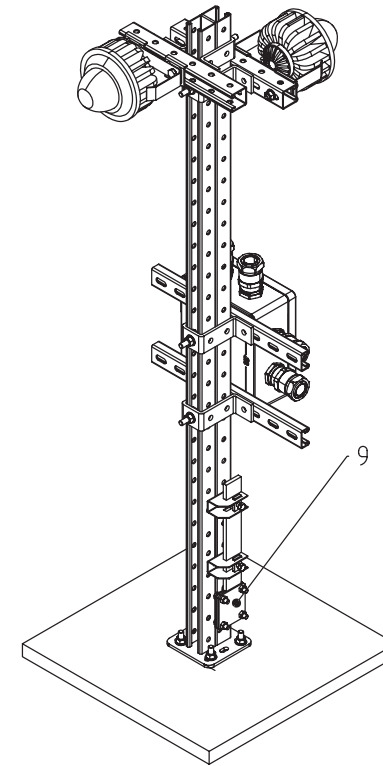
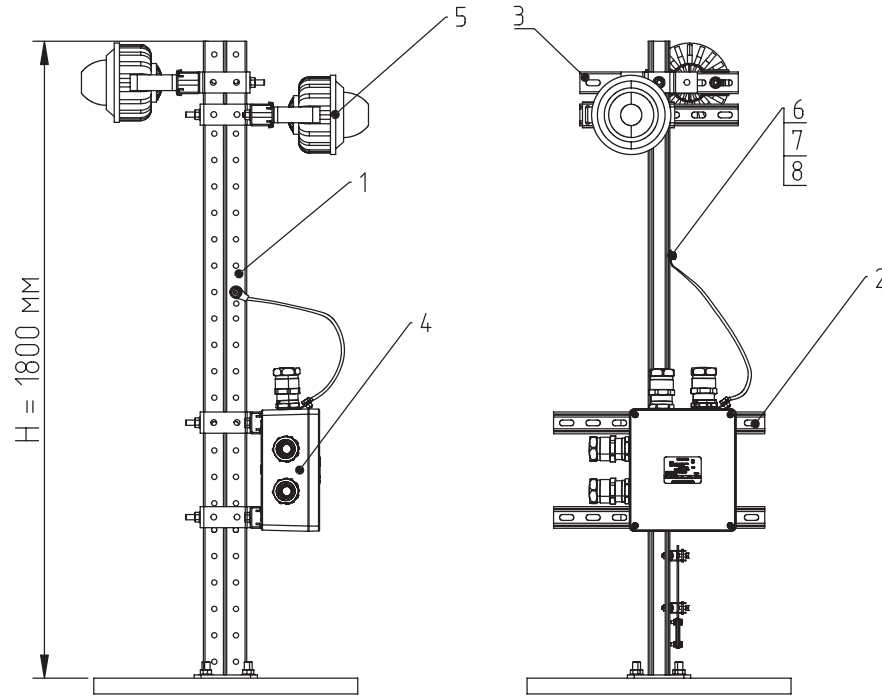


Узел по организации освещения на стойку



Поз.	Наименование	Код	Кол.	Ед. измер.	Примечание
1	Стойка монтажная усиленная, горячеоцинкованная, высота 1800 мм	Ex-st18U	2	шт.	Таблица подбора см. лист №5
2	Комплект монтажных профилей на стойку для крепления 1 оболочки(ек) с видом защиты Ex e горячеоцинкованный, длина 400 мм	Ex-spr04	1	шт.	Таблица подбора см. лист №5
3	Комплект монтажных профилей на стойку для крепления 1 оболочки(ек) с видом защиты Ex d горячеоцинкованный, L = 400 мм	Ex-spr04U	1	шт.	Таблица подбора см. лист №5
4	Для подбора клеммных коробок воспользуйтесь конфигуратором	ARMEX.DKC.RU	1	шт.	-
5	Взрывозащищенный светильник	-	2	шт.	-
6	Гайка с насечкой, препятствующей откручиванию М8, горячеоцинкованная	СМ10800HDZ	4	шт.	-
7	Болт с шестигранной головкой М8х16, горячеоцинкованный	СМ020816HDZ	4	шт.	-
8	Наконечник с отверстием под винт и изолированным фланцем 2,5-6 мм 8,2 мм	2С8Р	4	шт.	-
9	Универсальный узел защитного заземления для крепления к стойкам или рамам	-	1	шт.	См. лист №11

Примечания:  
1. Расчет нагрузочной способности конструкции рассчитывается отдельно по запросу

Взам. инв. №  
Подпись и дата  
Инв. № подл.

Изм.	Кол.уч.	Лист	№ док.	Подпись	Дата
Разраб.	Кузнецов			<i>[Signature]</i>	
Пров.	Черевниченко			<i>[Signature]</i>	
Н.контр.					
Утв.	Дядичко			<i>[Signature]</i>	

DKC-2020.A.10

Узел по организации освещения на стойку

Стадия Лист Листов



Формат А3