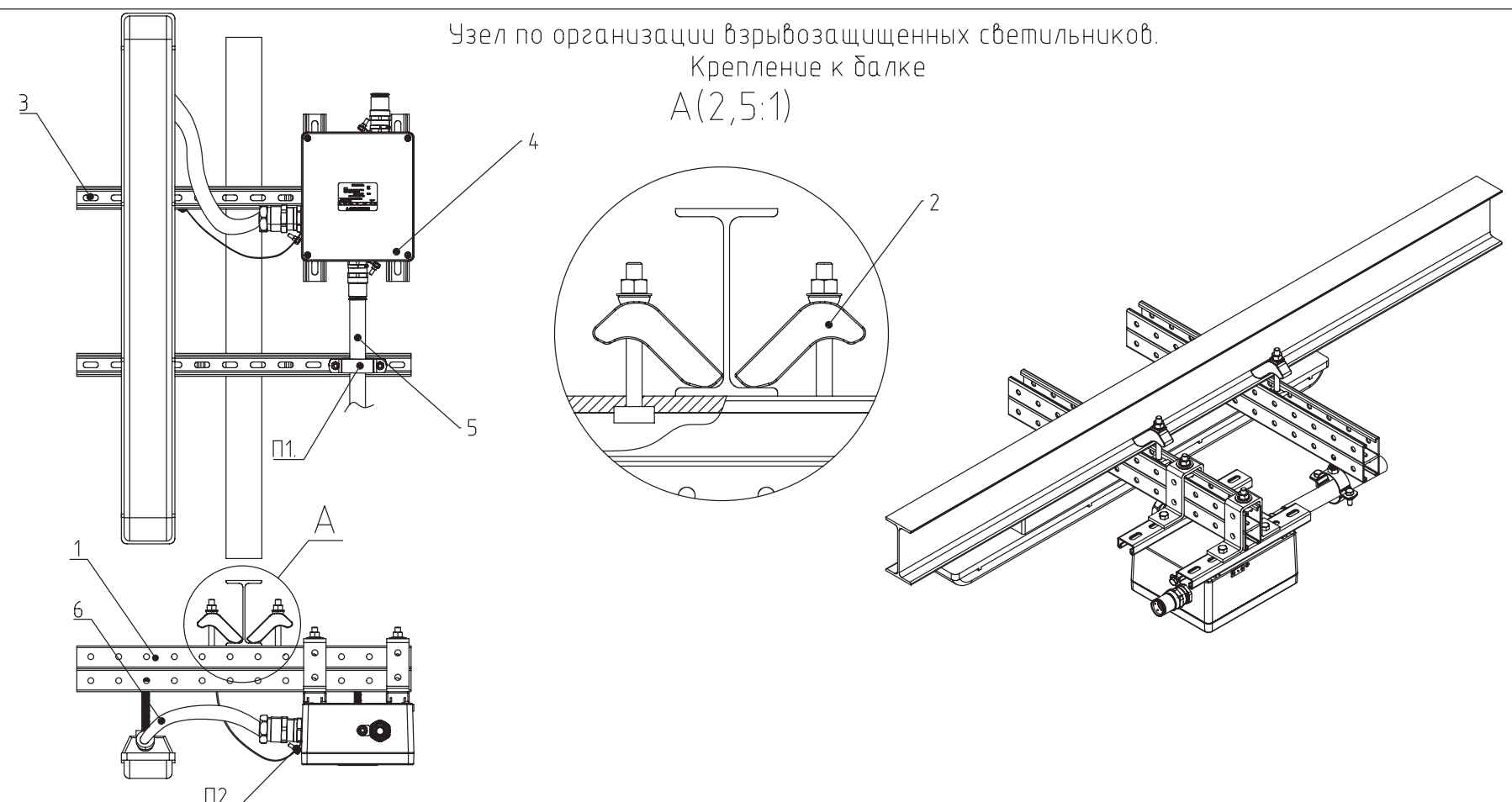


Узел по организации взрывозащищенных светильников.  
Крепление к балке  
A(2,5:1)



Взам. инв. №  
Подпись и дата  
Инв. № подл.

По з	Наименование	Код	Ед.измер.	Кол.	Примечание
1	Двойной С-образный профиль 41x41 мм, L500, толщина 2,5 мм	BPD4105HDZ	шт.	2	-
2	Закрывающая трубочина M10	CM301001	шт.	2	-
3	Комплект монтажных профилей на стойку для крепления 1 оболочки с видом защиты Ex e горячеоцинкованный, L= 300 мм	Ex-spr03	шт.	1	Таблица подбора см. лист 5
4	Для подбора клеммных коробок воспользуйтесь конфигуратором	ARMEX.DKC.RU	шт.	1	-
5	Труба жесткая оцинкованная ø25, L 3000 мм	6008-25L3	шт.	1	Таблица подбора см. лист №52
6	Металлорукав Ø26 мм в герметичной ПВХ изоляции, Двн 26,5 мм	6071R-027	шт.	1	Таблица подбора см. лист №45

Примечания:  
1. Узел организации крепления стальной трубы см. лист №27  
2. Узел по обеспечению заземления кабельного ввода см. лист №30

Изм.	Кол.уч.	Лист	№ док.	Подпись	Дата
Разраб.	Кузнецов			<i>[Signature]</i>	
Пров.	Чередниченко			<i>[Signature]</i>	
Н.контр.					
Утв.	Дядичко			<i>[Signature]</i>	

DKC-2020.A.08

Узел по организации взрывозащищенных светильников. Крепление к балке

Стадия	Лист	Листов

