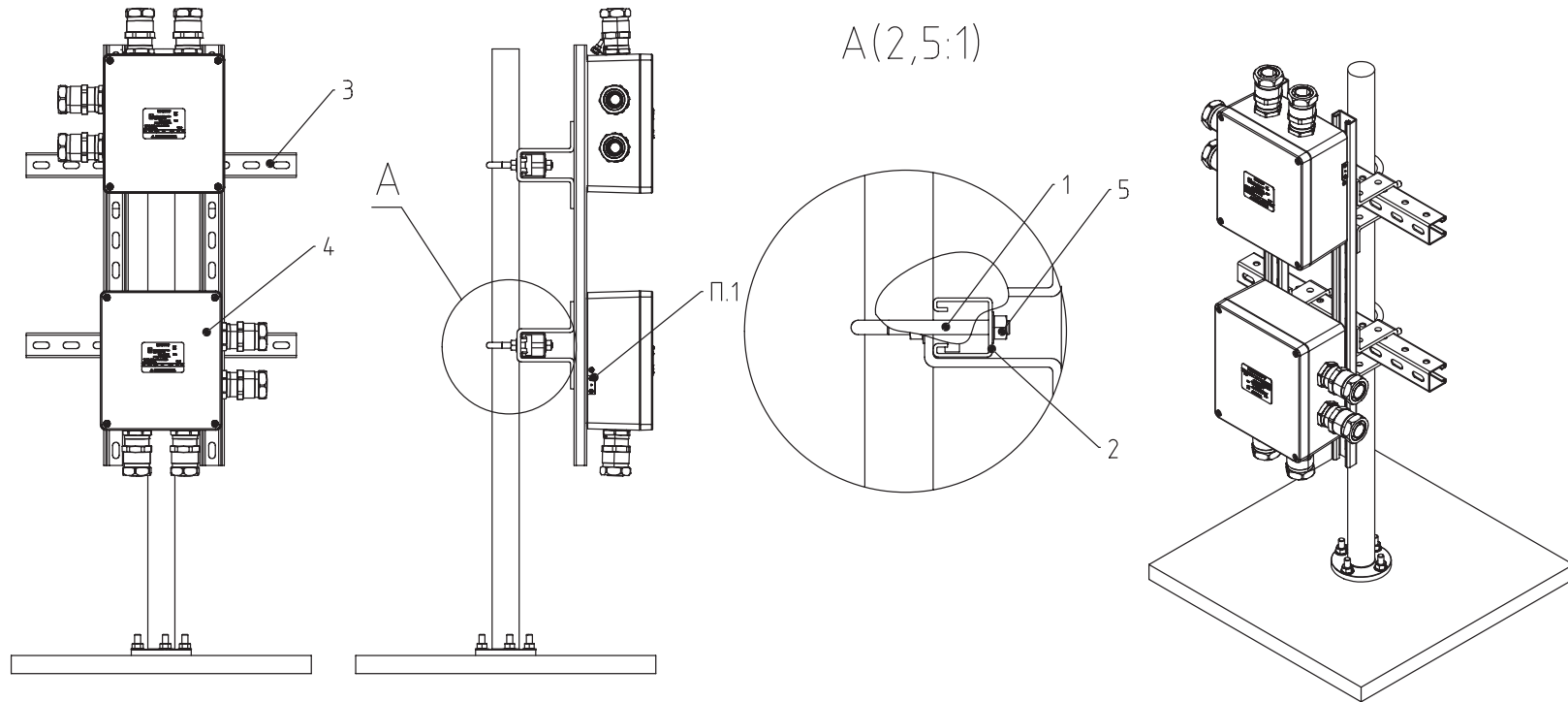


Монтаж взрывозащищенного оборудования к опорам освещения



Изм. № подл. Подпись и дата Взам. инв. №

Поз	Наименование	Код	Кол.	Ед.измер.	Примечание
1	Скоба монтажная U-образная с резьбой М10 с гайками для труб Ø 3"	ВНУ11300	2	шт.	-
2	C-образный профиль 41x41, L500, толщ.2,5 мм	ВРМ4105HDZ	2	шт.	-
3	Комплект монтажных профилей на раму для крепления 2 оболочек одного типоразмера с видом защиты Ex e, горячеоцинкованный, длина 900мм	EX-e2fp09	1	шт.	Таблица подбора см. лист №5
4	Для подбора клеммных коробок, воспользуйтесь конфигуратором	ARMEX.DKC.RU	1	шт.	-
5	Гайка с насечкой, препятствующей откручиванию М10	СМ101000	2	шт.	-

DKC-2020.A.09					
Изм.	Кол.уч.	Лист	№ док.	Подпись	Дата
Разраб.	Кузнецов			<i>[Signature]</i>	
Пров.	Червониченко				
Н.контр.					
Утв.	Дядичко			<i>[Signature]</i>	

Монтаж
взрывозащищенного оборудования
к опорам освещения

Стадия	Лист	Листов

Формат А3