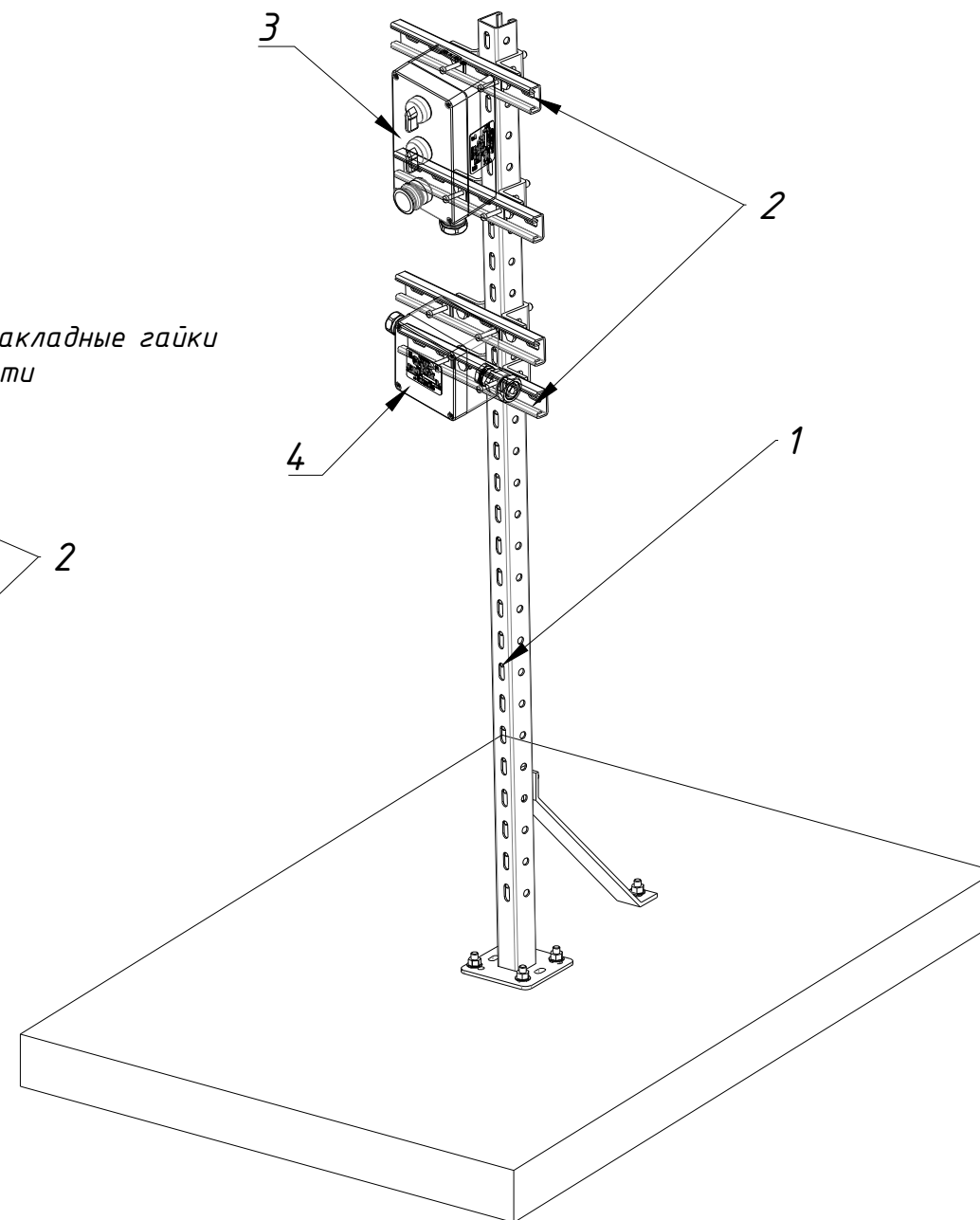
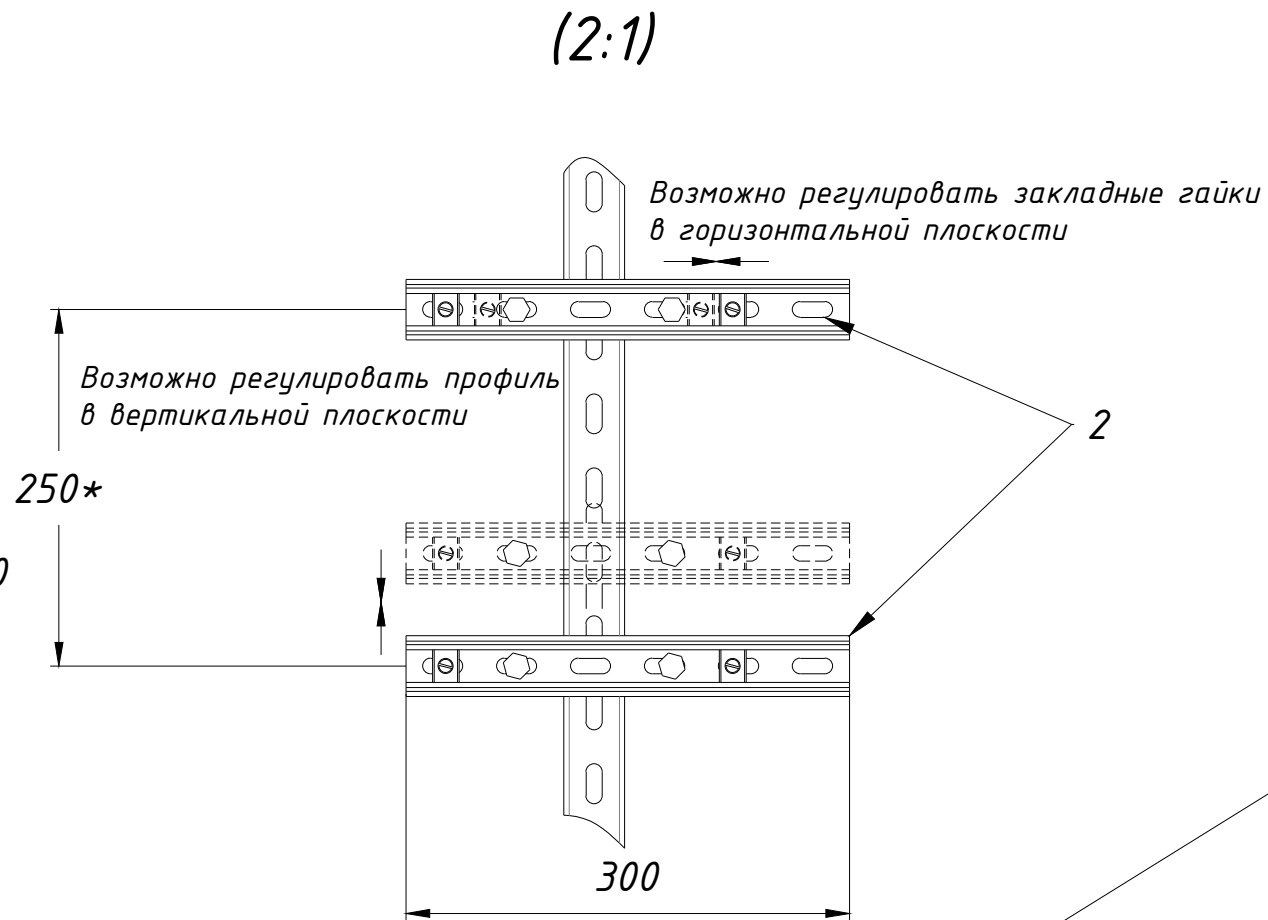
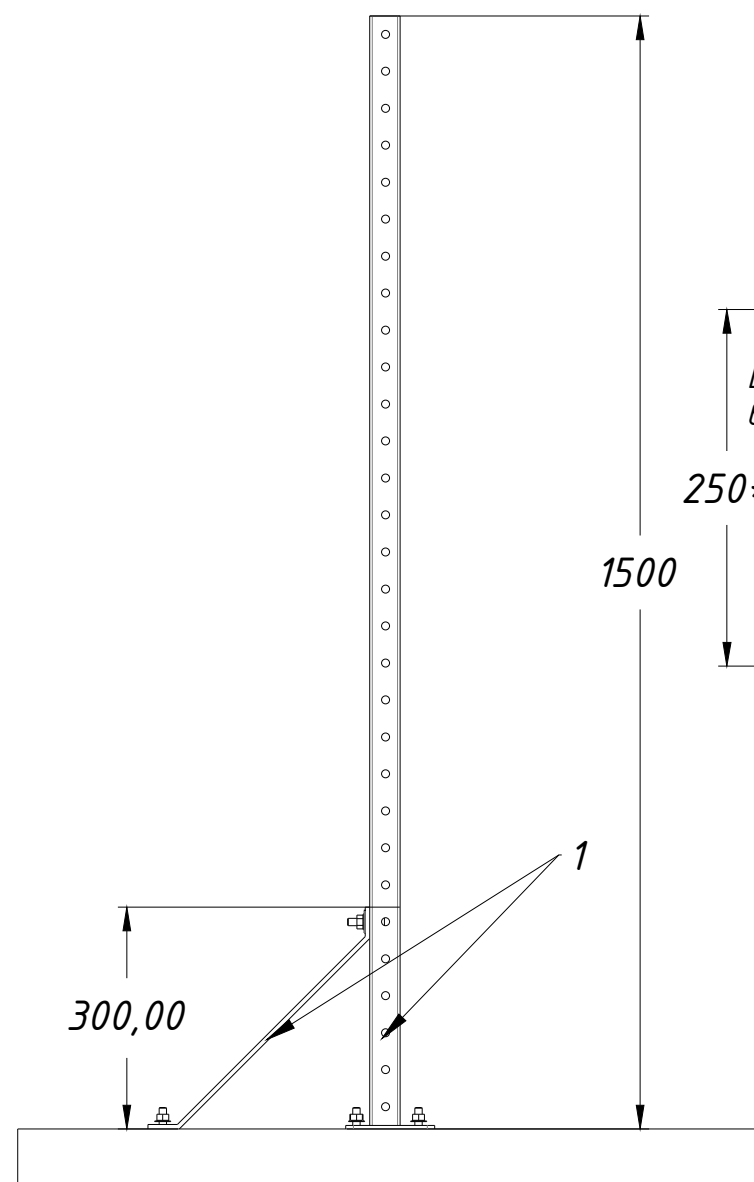


Монтаж взрывозащищенного электрооборудования ДКС, на универсальную стойку, высота 1500 мм

-постов управления;
-клеммных коробок.



1. Стойка Ex-st15 позволяет регулировать расположение взрывозащищенного электрооборудования по высоте.
2. Взрывозащищённое электрооборудование крепится к монтажному профилю Ex-pr03 с помощью закладных деталей, входят в комплект
3. Соосность отверстий взрывозащищенного электрооборудования при монтаже к профилю Ex-pr03, выполняется регулировкой:
 - по вертикали стойки Ex-st15
 - по горизонтали с помощью закладных деталей в комплекте профилей Ex-pr03, длина 300мм
4. Решение для монтажа внутри помещения. Исполнение сталь, оцинкованная по методу Сендзимира

Поз.	Наименование	Код	Кол.	Примечание
1	Стойка монтажная оцинкованная, высота 1500 мм	Ex-st15	1	
2	Комплект монтажных профилей для крепления коробок или постов управления во взрывозащищенном исполнении, оцинкованный, длина 300 мм	Ex-pr03	2	
3	Пост управления взрывозащищенный из алюминия	2201.141.20.009	1	
4	Коробка соединительная взрывозащищенная	1231.031.20.05F	1	

Изм.	Кол.уч.	Лист	№ док.	Подпись	Дата
Разраб.		Кузнецов			
Пров.		Чередниченко			
Н.контр.					
УТВ.		Дядичко			

Стойка для монтажа поста управления и взрывозащищенной коробки, оцинкованная, высота 1500 мм

Стадия	Лист	Листов
Р		



Взам. инв. №
Подпись и дата
Инв. № подл.